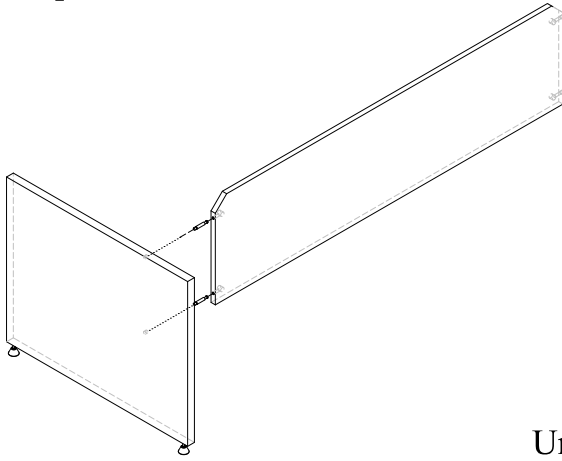


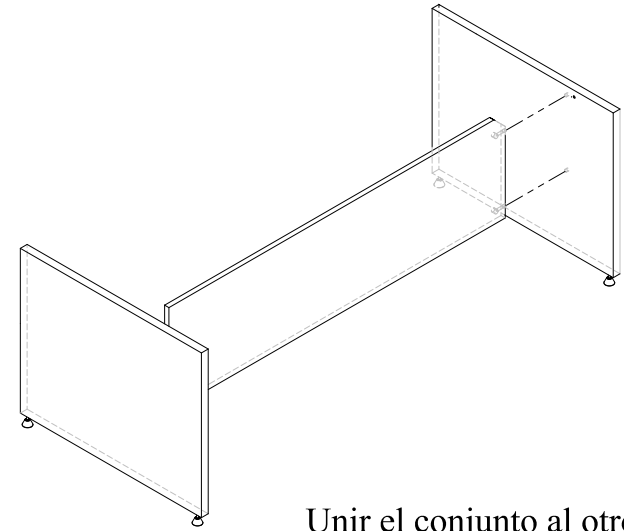
MONTAJE DE MESAS  
SERIE VENUS - ISMOBEL S.A.

1



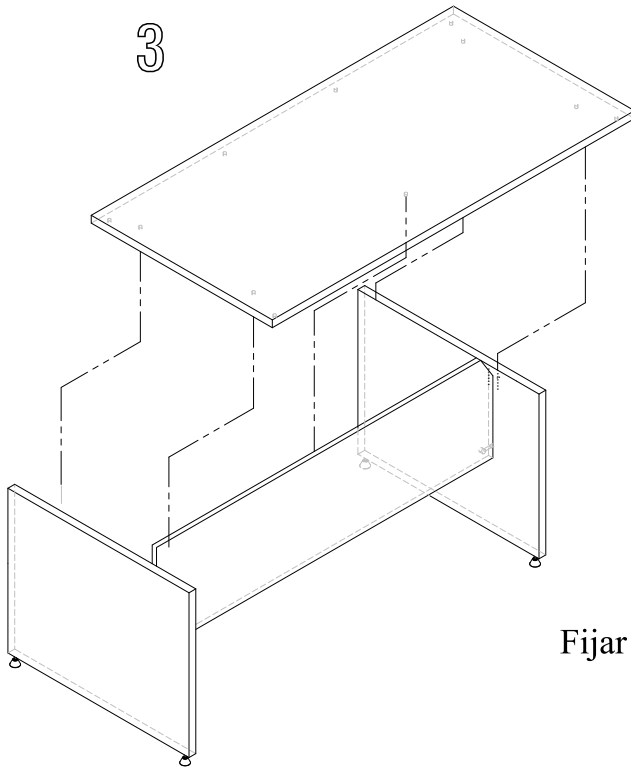
Unir el faldón a un costado.

2



Unir el conjunto al otro costado.

3



Fijar la tapa sobre la estructura  
de la mesa.

4

