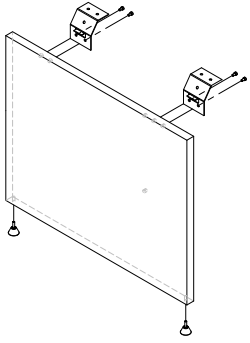


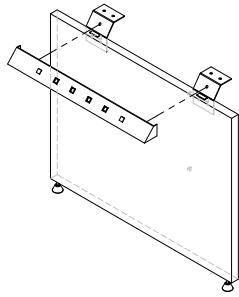
MONTAJE DE MESAS  
SERIE CERES - ISMOBEL S.A.

1



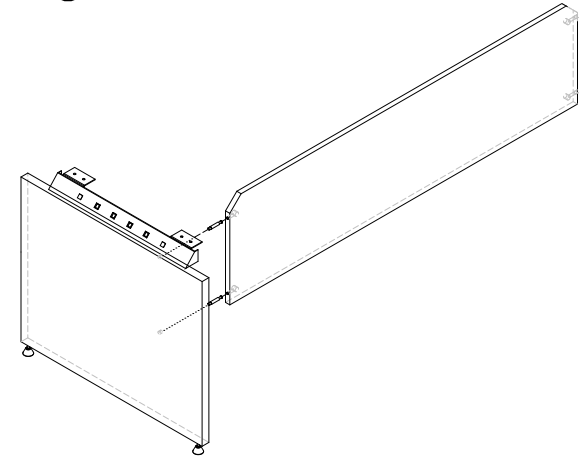
Montar las escuadras y los niveladores en los costados. No apretar los tornillos de las escuadras.

2



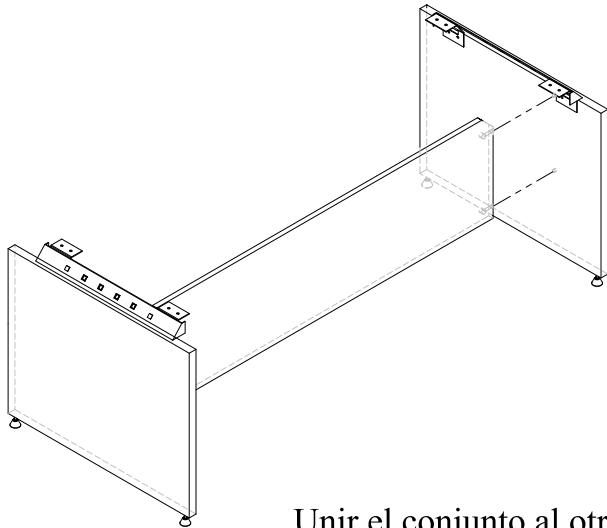
Colocar el embellecedor a presión sobre los agujeros de las escuadras. Apretar los tornillos para fijar las escuadras.

3



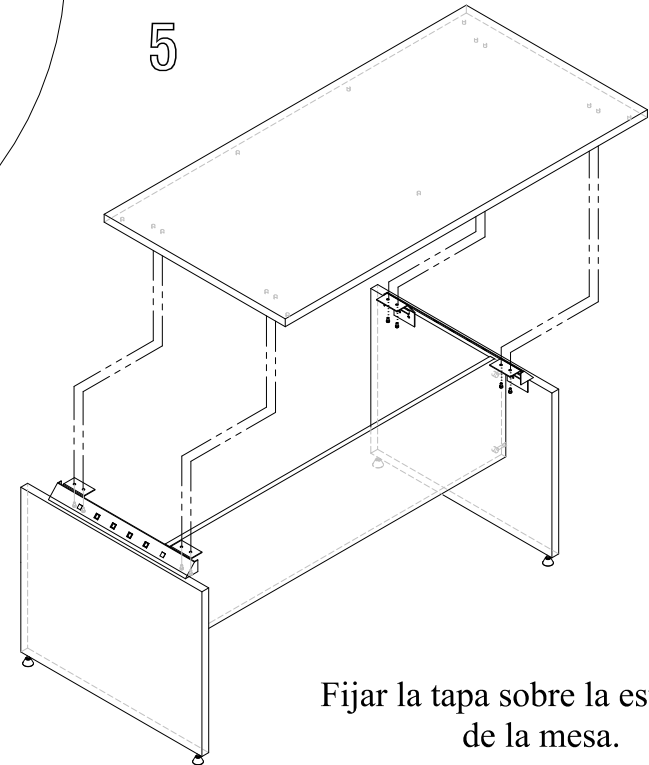
Unir el faldón a un costado.

4

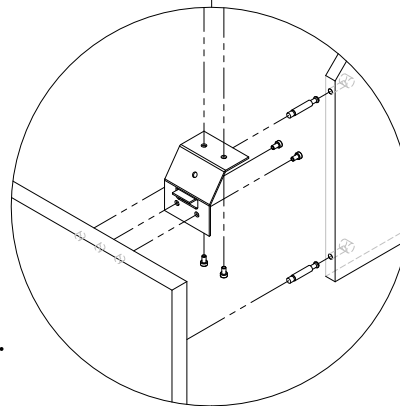
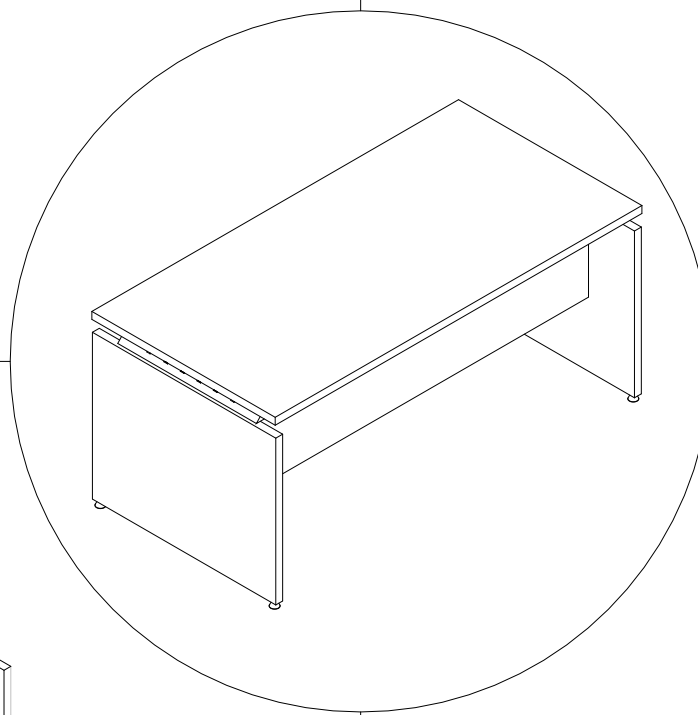


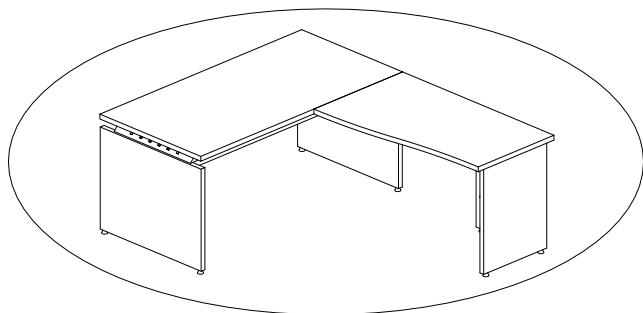
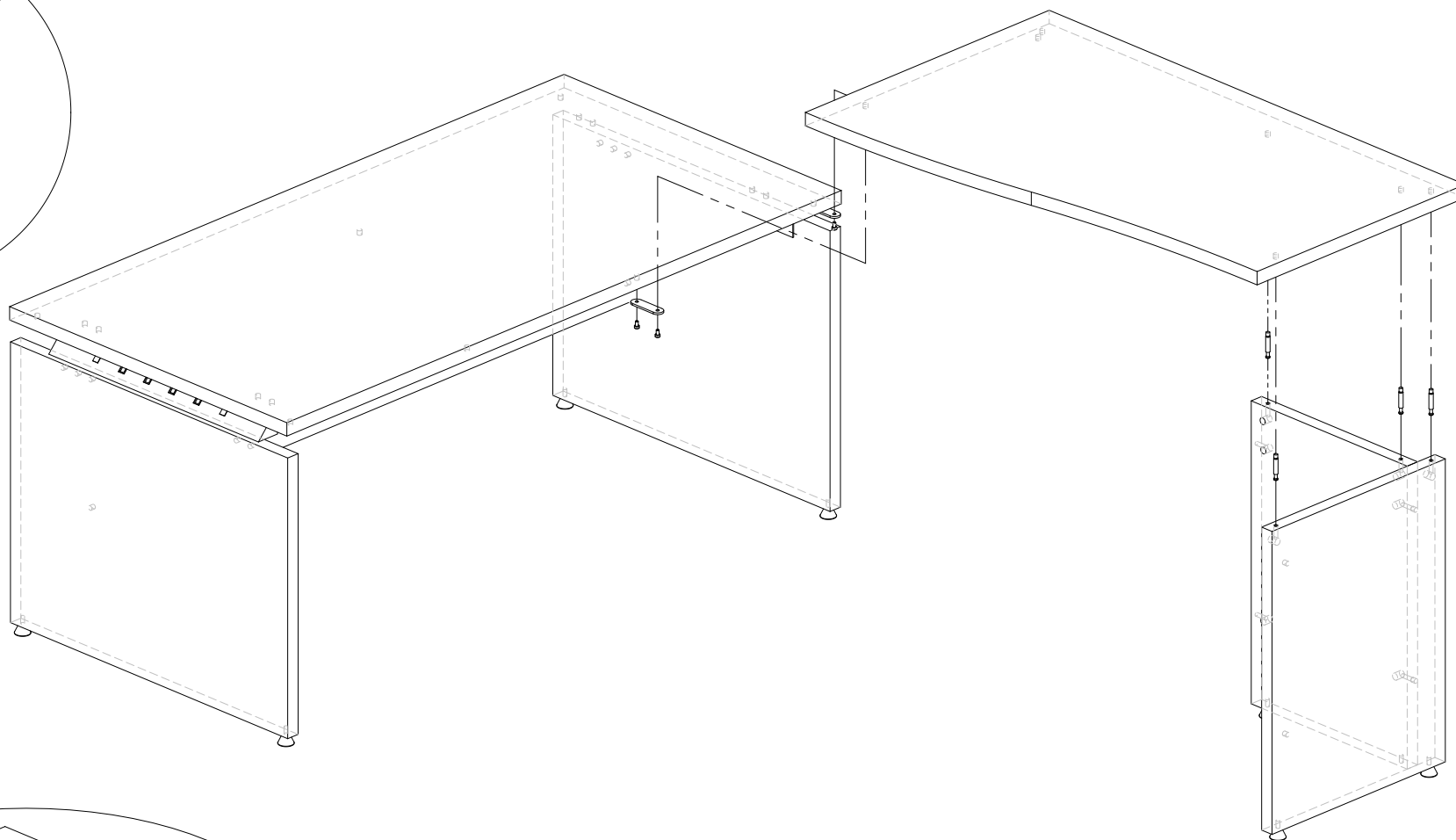
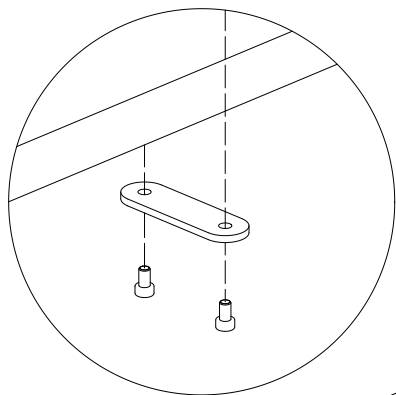
Unir el conjunto al otro costado.

5

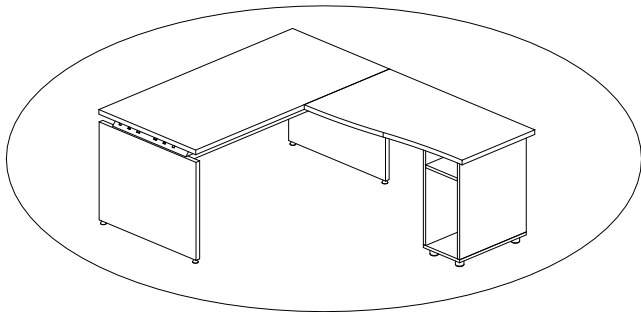
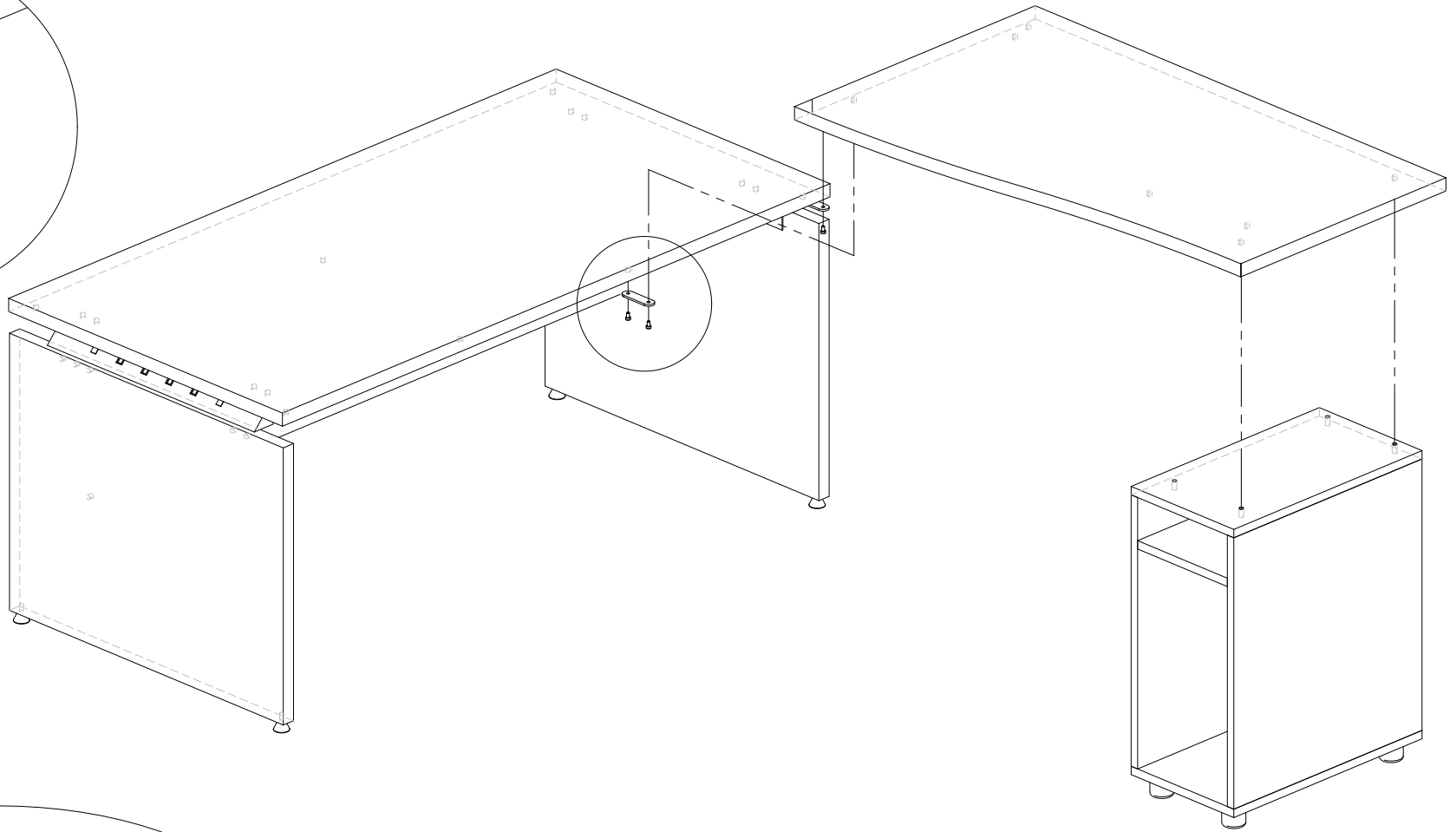
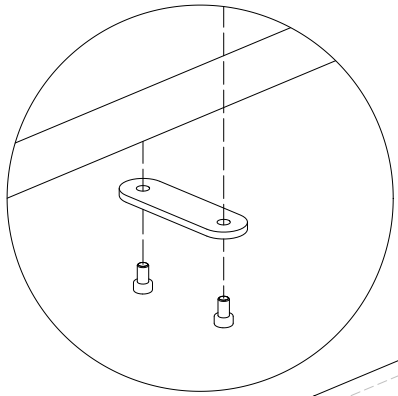


Fijar la tapa sobre la estructura de la mesa.





MONTAJE DE ALA  
SERIE CERES - ISMOBEL S.A.



MONTAJE DE ALA CON SOPORTE CPU  
SERIE CERES - ISMOBEL S.A.

