



RECEPCIÓN
RECEPTION / RECEPTION

maya
por Sigfrido Bilbao





**DATOS TÉCNICOS
MOSTRADORES**

Sobres de mesa y faldones frontales fabricados en aglomerado bilaminado de 25 mm. de espesor.

Laterales y repisa de recepción fabricados en aglomerado bilaminado de 19 mm. de espesor.

Existen laterales terminales e intermedios fabricados en aglomerado bilaminado de 19 mm. de espesor.

Cantos rectos con tacón de PVC de 2 mm. de grosor.

Los laterales y el faldón frontal incorporan niveladores fabricados en temoplástico antideslizante color negro con regulación de 20 mm. de altura.

La repisa va sujeta al faldón frontal en la posición deseada por el cliente mediante tornillos directos a madera. Esta repisa incorpora dos laterales metálicos de corte a láser de 10 mm. de espesor acanados en pintura epoxi color aluminio, blanco o negro.

Altura de mesa 730 mm. y de repisa 110 cm.

INSTRUCCIONES DE PEDIDO

Para realizar el pedido se deberán sustituir los símbolos de la referencia siguiendo las siguientes instrucciones:

Y●MO200■

“ Y ” : se refiere a la serie Maya

“ ● ” : se refiere al acabado de encimeras, costados y frontal del mostrador. Puede fabricarse en los siguientes acabados:

H-haya E-cerezo G-gris R-roble F-grafito L-aluminio S-blanco T-teka O-baco C-arce W-negro

“ MO200 ” : indica la referencia del artículo

“ ■ ” : se refiere al acabado de la repisa. Puede fabricarse en los siguientes acabados:

H-haya E-cerezo G-gris R-roble F-grafito L-aluminio S-blanco T-teka O-baco C-arce

Cr-cristal V-verde pistacho Y-amarillo Z-azul W-negro

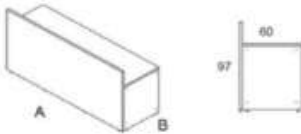


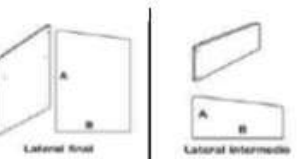
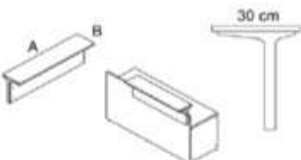
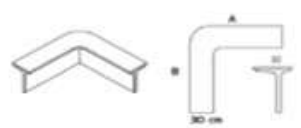
“ ▲ ” : se refiere a los acabados metálicos. Puede fabricarse en los siguientes acabados:

L-aluminio S-blanco W-negro

EJEMPLO: Y-H-MO 200-F Mostrador recto 200x63, encimera y costados color haya y frontal en color grafito

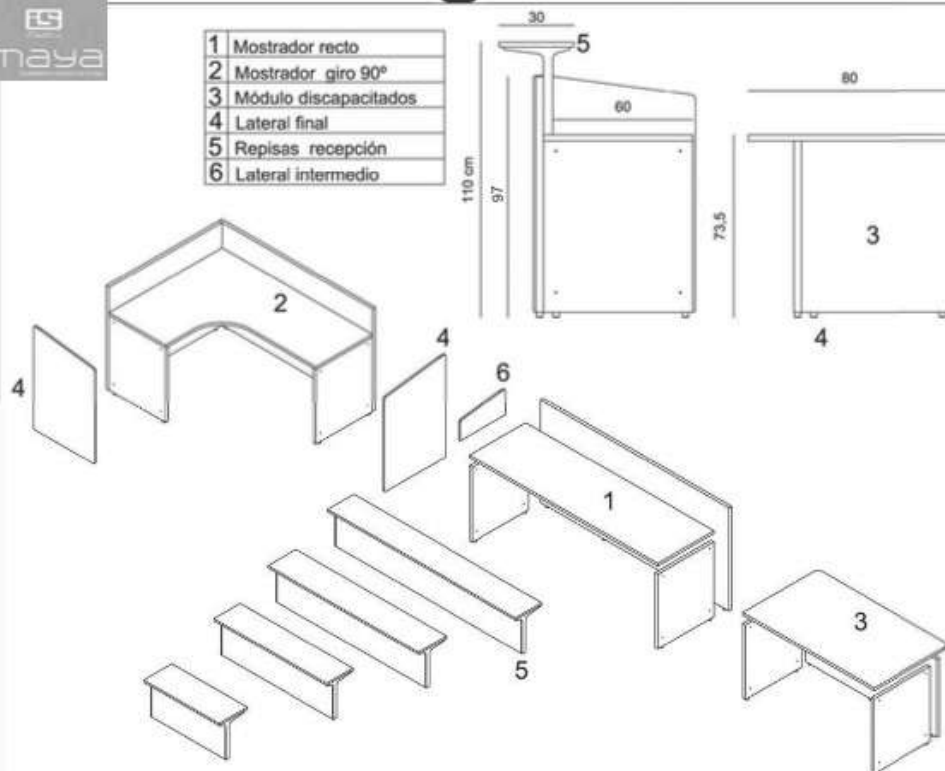
CANTO IMITACIÓN CONTRACAHAPADO: + 5%



ELEMENTOS RECEPCIÓN Y DESPIECE	A X B	REFERENCIA	P.V.P.(€)		Kg.	BUL.	M ²	
			FRONTAL MELAMINA	FRONTAL LACADO				
 <p>MOSTRADOR RECTO</p>	200x63	Y●MO200●			75	3	0,19	
	180x63	Y●MO180●			68	3	0,17	
	160x63	Y●MO160●			61	3	0,15	
	140x63	Y●MO140●			54	3	0,13	
	120x63	Y●MO120●			47	3	0,11	
	100x63	Y●MO100●			40	3	0,09	
	80x63	Y●MO80●			33	3	0,07	
	 <p>MODULO MOSTRADOR DISCAPACITADOS</p>	200x80	Y●MOD200●			75	3	0,18
180x80		Y●MOD180●			68	3	0,16	
160x80		Y●MOD160●			61	3	0,14	
140x80		Y●MOD140●			54	3	0,12	
120x80		Y●MOD120●			47	3	0,10	
100x80		Y●MOD100●			40	3	0,08	
80x80		Y●MOD80●			33	3	0,06	
 <p>MOSTRADOR GIRO 90°</p>		200x100	Y●MO200FOD●			110	4	0,30
	180x100	Y●MO180FOD●			100	4	0,26	
	160x100	Y●MO160FOD●			90	4	0,22	
	200x100	Y●MO200FOI●			110	4	0,30	
	180x100	Y●MO180FOI●			100	4	0,26	
	160x100	Y●MO160FOI●			90	4	0,22	
 <p>LATERAL FINAL LATERAL INTERMEDIO (INDICAR DCHA. O IZDA.)</p>	92x62	Y■LATDM	MELAMINA	LACA	5	1	0,02	
	92x62	Y■LATIM			5	1	0,02	
	92x62	Y■LATDL			6	1	0,02	
	92x62	Y■LATIL			6	1	0,02	
	24x47	Y■LATPM			2	1	0,005	
	24x47	Y■LATPL			2	1	0,005	
	 <p>REPISA RECEPCIÓN</p>	200x30	Y■REP200▲	MELAMINA	CRISTAL	32	2	0,066
		180x30	Y■REP180▲			29	2	0,060
160x30		Y■REP160▲			26	2	0,054	
140x30		Y■REP140▲			23	2	0,048	
120x30		Y■REP120▲			20	2	0,042	
100x30		Y■REP100▲			17	2	0,036	
80x30		Y■REP80▲			14	2	0,030	
 <p>REPISA GIRO 90° RECEPCIÓN</p>		118x118	Y■REP90°▲	MELAMINA	CRISTAL	35	3	0,13



- | | |
|---|-----------------------|
| 1 | Mostrador recto |
| 2 | Mostrador giro 90° |
| 3 | Módulo discapacitados |
| 4 | Lateral final |
| 5 | Repisas recepción |
| 6 | Lateral intermedio |



Composiciones

