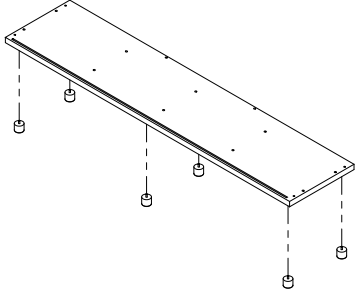


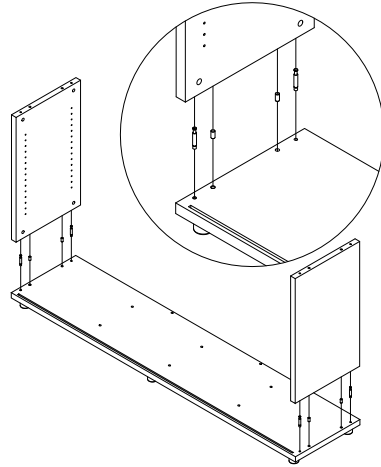
MONTAJE DE ARMARIO
SERIE CERES / ARES / NEREO - ISMOBEL S.A.

1**LIBRERÍA CON TOPES**

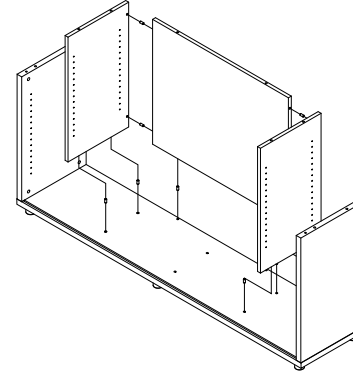
a) Colocar los 6 niveladores a presión en la base

LIBRERÍA CON RUEDAS

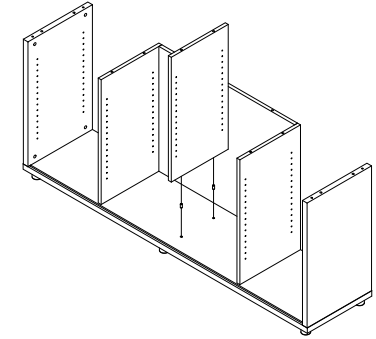
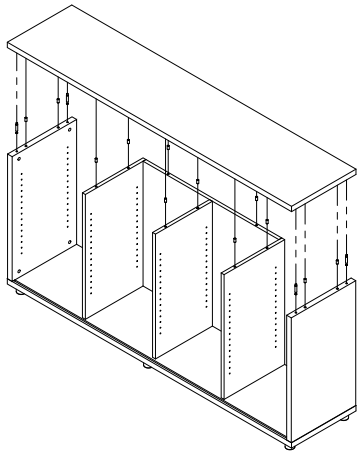
b) Colocar las 6 ruedas en la base (poner las ruedas con freno en el frontal de la librería)

2

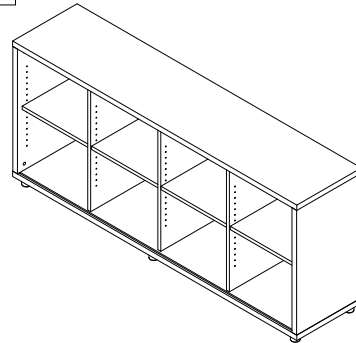
Con la base apoyada en el suelo colocar los laterales exteriores sobre ella

3

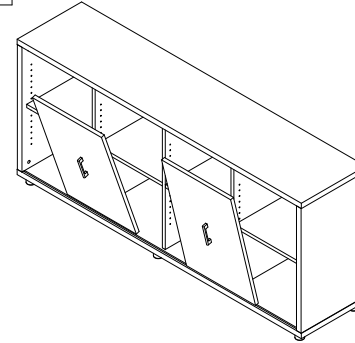
Colocar la trasera y los laterales interiores sobre la base

4¡SOLO MODELOS CON LATERAL INTERMEDIO!
Colocar el lateral intermedio sobre la base**5**

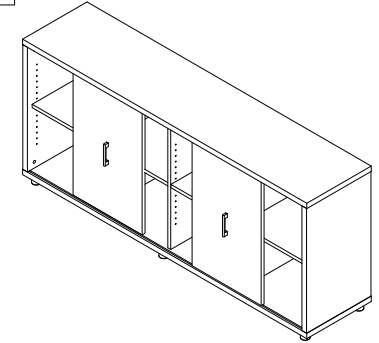
Colocar la tapa sobre el conjunto

6

Montar los estantes a la altura deseada

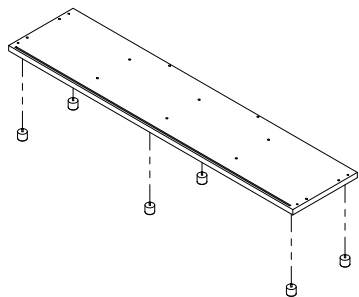
7

OPCIONAL: Colocar las puertas sobre el perfil de la base

8

OPCIONAL: Bajar los muelles del herraje colocado en la parte superior de las puertas y colocarlas bajo el perfil de la tapa. Una vez colocadas en su posición, soltar el muelle.

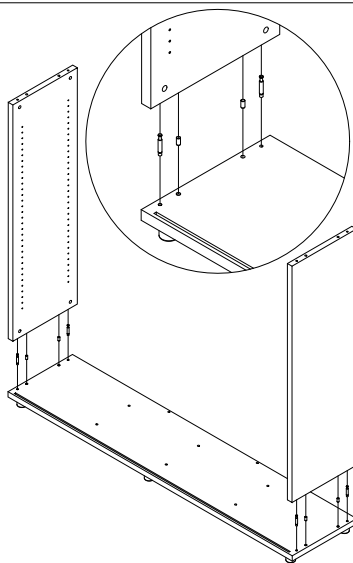
MONTAJE DE LIBRERÍA BAJA
SERIE CERES / ARES / NEREO - ISMOBEL S.A.

1**LIBRERÍA CON TOPES**

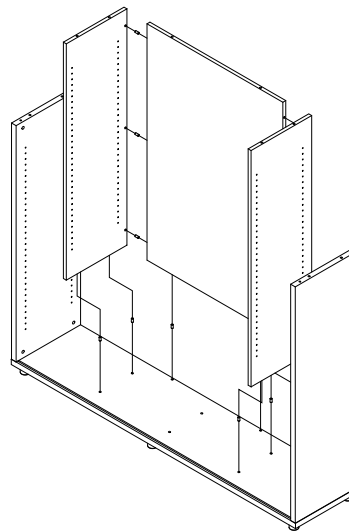
a) Colocar los 6 niveladores a presión en la base

LIBRERÍA CON RUEDAS

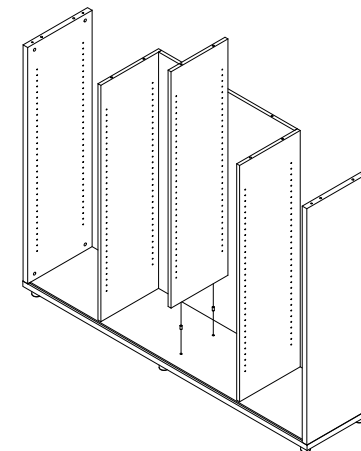
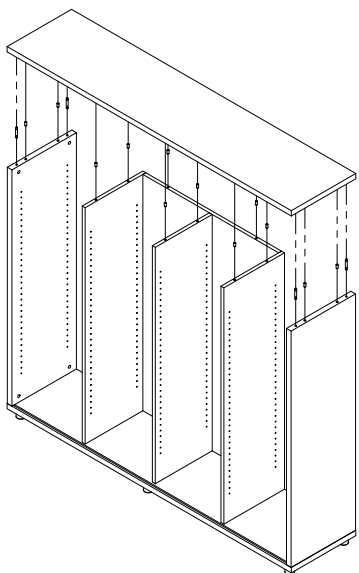
b) Colocar las 6 ruedas en la base (poner las ruedas con freno en el frontal de la librería)

2

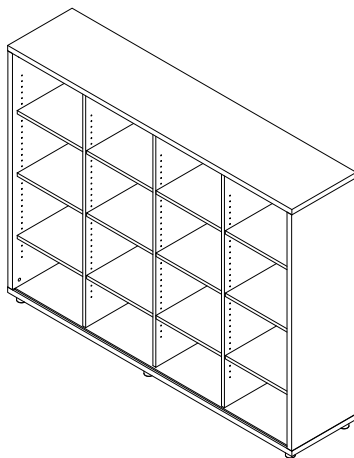
Con la base apoyada en el suelo colocar los laterales exteriores sobre ella

3

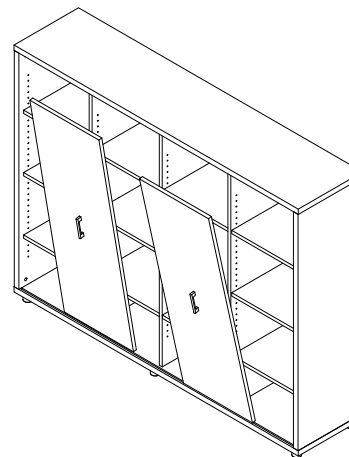
Colocar la trasera y los laterales interiores sobre la base

4¡SOLO MODELOS CON LATERAL INTERMEDIO!
Colocar el lateral intermedio sobre la base**5**

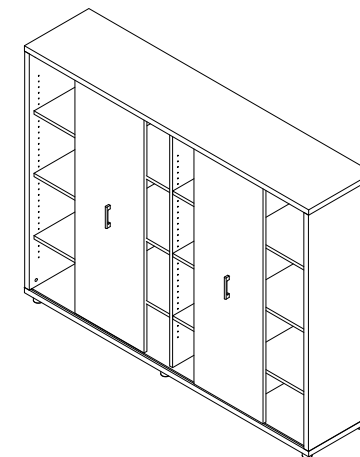
Colocar la tapa sobre el conjunto

6

Montar los estantes a la altura deseada

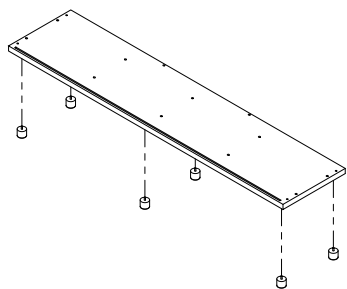
7

OPCIONAL: Colocar las puertas sobre el perfil de la base

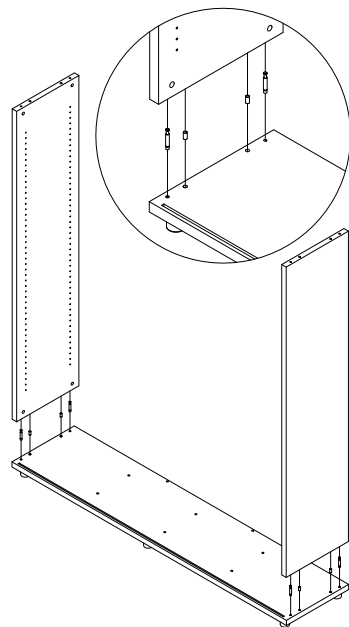
8

OPCIONAL: Bajar los muelles del herraje colocado en la parte superior de las puertas y colocarlas bajo el perfil de la tapa. Una vez colocadas en su posición, soltar el muelle.

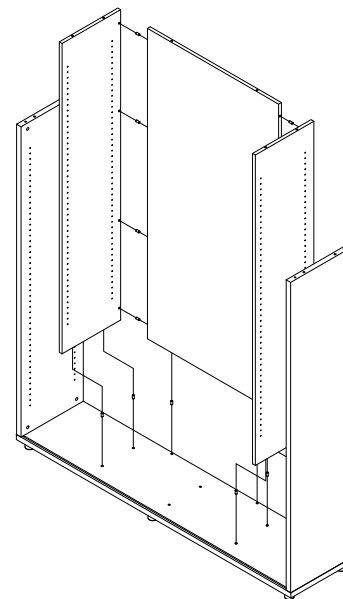
MONTAJE DE LIBRERÍA MEDIA
SERIE CERES / ARES / NEREO - ISMOBEL S.A.

1

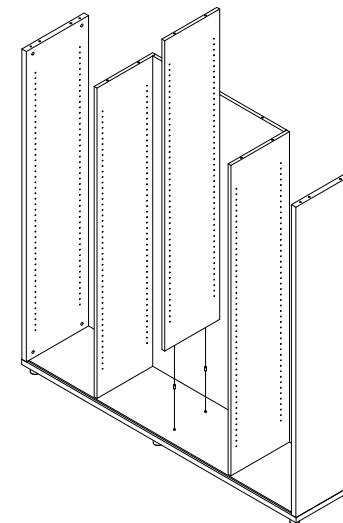
Colocar los 6 niveladores a presión en la base

2

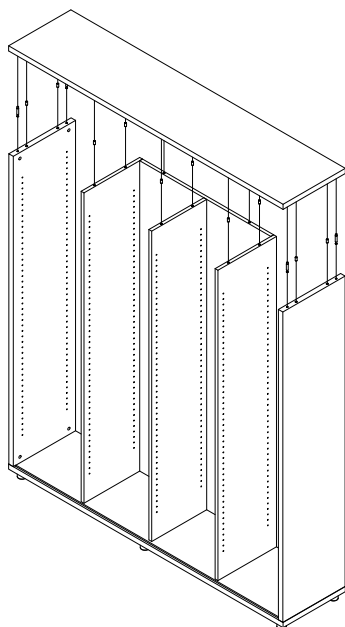
Con la base apoyada en el suelo colocar los laterales exteriores sobre ella

3

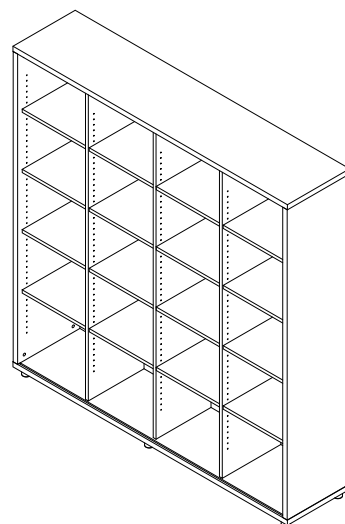
Colocar la trasera y los laterales interiores sobre la base

4

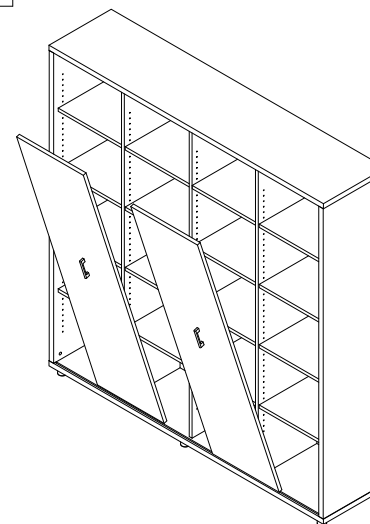
¡SOLO MODELOS CON LATERAL INTERMEDIO!
Colocar el lateral intermedio sobre la base

5

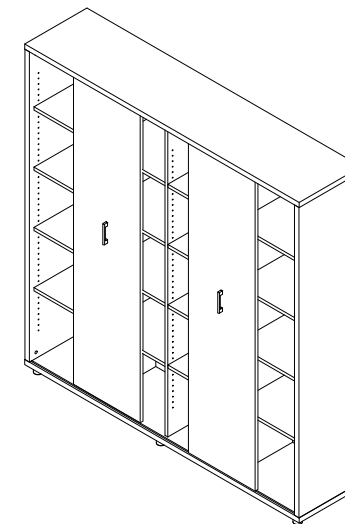
Colocar la tapa sobre el conjunto

6

Montar los estantes a la altura deseada

7

OPCIONAL: Colocar las puertas sobre el perfil de la base

8

OPCIONAL: Bajar los muelles del herraje colocado en la parte superior de las puertas y colocarlas bajo el perfil de la tapa. Una vez colocadas en su posición, soltar el muelle.

MONTAJE DE LIBRERÍA ALTA
SERIE CERES / ARES / NEREO - ISMOBEL S.L.A.