

Mostradores

P Sobres de mesa y recepción fabricados en bilaminado de 30 y 25 mm. de espesor respectivamente. Canto recto PVC de 2 mm.

Opcional: Sobres de recepción en cristal de seguridad mate de 12mm (6+6) de espesor anclado sobre base de bilaminado color grafito de 19mm de espesor.

P Marco del mostrador realizado en bilaminado de 30 mm de espesor. Canto recto PVC de 2mm. El interior del marco está formado por tres paneles de bilaminado de 19 mm de espesor (canto recto PVC de 1 mm.) separados entre ellos mediante separadores plásticos de 7mm.

P Los marcos disponen de niveladores regulables en altura 20 mm

P Los mostradores incorporan un cepillo pasacables en color negro para ocultar el paso del cableado y la unión entre el sobre de mesa y los paneles del mostrador.

P El sobre de recepción se fija sobre el marco del mostrador (elevado 4 cm sobre el marco) mediante soportes metálicos fabricados en chapa de 4 mm y terminados en pintura epoxi texturizada color aluminio.

P Opcionalmente puede incorporarse el sobre de recepción en posición vertical sobre el marco del mostrador. Este sobre está fabricado en cristal de seguridad mate de 6 mm (3+3) de espesor y va anclado al marco mediante tres soportes metálicos terminados en pintura epoxi texturizada color aluminio. Existe la posibilidad de personalizar este cristal mediante logotipos o carteles informativos (consultar precio)

P Pata terminal y doble fabricadas en chapa de 2 mm plegada y terminadas en pintura epoxi texturizada color aluminio.

P Para las medidas de 140, 160 y 180 cm el mostrador incorpora un refuerzo que une las patas fabricado en chapa de 2 mm y terminado en pintura epoxi texturizada color aluminio.

Nota: Los sobres de recepción en melamina no son combinables con los de cristal.

Mesas de conferencias y módulos para discapacitados

P Sobres de mesa fabricados en bilaminado de 30 mm de espesor. Canto recto PVC de 2 mm

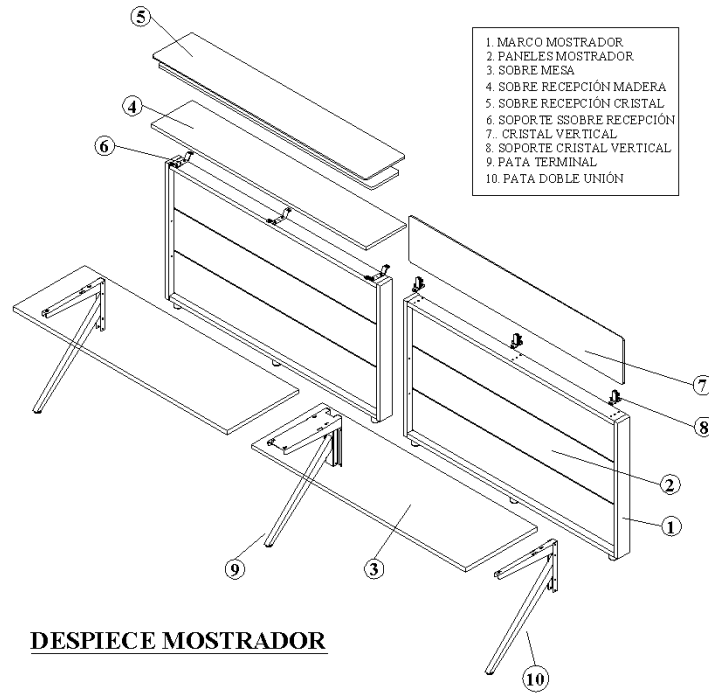
P Marco del mostrador realizado en bilaminado de 30 mm de espesor. Canto recto PVC de 2 mm. El interior del marco está formado por dos paneles de bilaminado de 19 mm de espesor (canto recto PVC de 1 mm.) separados entre ellos mediante separadores plásticos de 7mm.

P Los marcos disponen de niveladores regulables en altura 20 mm

P Pata terminal y doble fabricadas en chapa de 2 mm plegada y terminadas en pintura epoxi texturizada color aluminio.

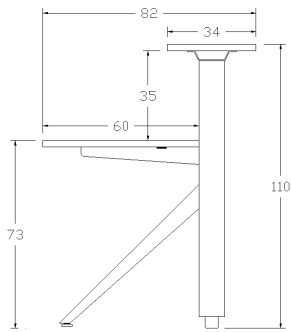
P Para las medidas de 140, 160 y 180 cm los sobres de mesa incorporan un refuerzo que une las patas fabricado en chapa de 2 mm y terminado en pintura epoxi texturizada color aluminio.

DESPIECE MOSTRADOR Y COTAS SERIE PUBLIC

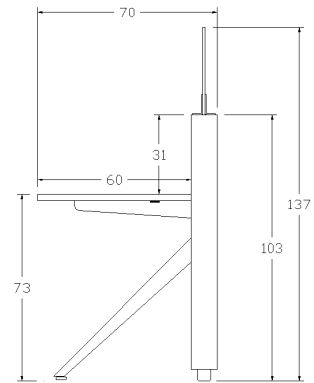


DESPIECE MOSTRADOR

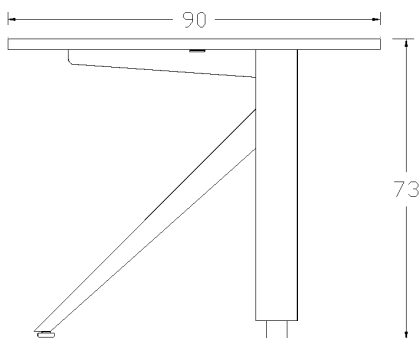
2



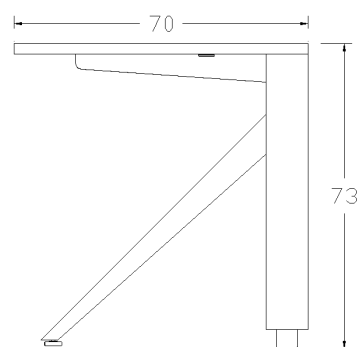
MOSTRADOR



MOSTRADOR CRISTAL VERTICAL



MÓDULO DISCAPACITADOS



MESAS CONFERENCIAS