

**FABRICANTE → JDM SILLERÍA S.L.**

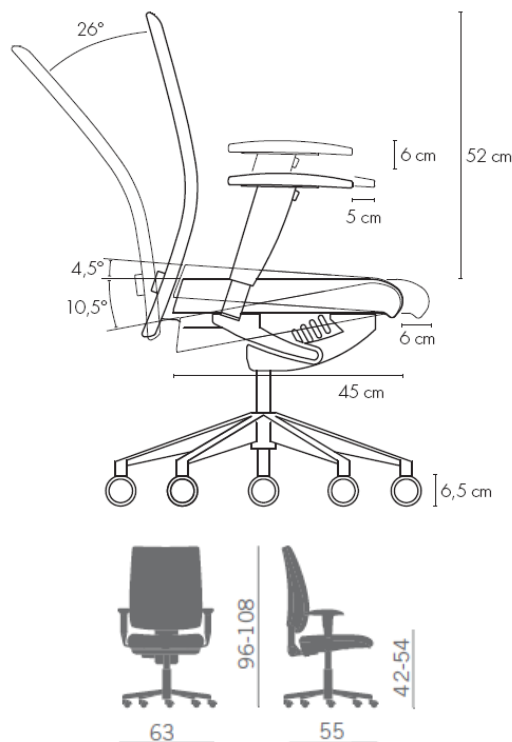
**MODELO → SERIE ODESA**

## **1. DESCRIPCIÓN Y CARACTERÍSTICAS TÉCNICAS**

- Sillón de trabajo giratoria ergonómica de respaldo medio.
- El respaldo medio dispone de soporte lumbar y es regulable en altura con sistema up & down (60mm.)
- Asiento con soporte de contrachapado de haya de 12mm. con espuma moldeada de poliuretano con una densidad media de 60 Kg/m<sup>3</sup>, sobre la que se coloca el tejido.
- Soporte interior de respaldo fabricado en poliamida de alta resistencia. Acolchado del respaldo compuesto por espuma de 60Kg/m<sup>3</sup> de densidad y 40mm. de espesor.
- Carcasas exteriores de asiento y respaldo fabricadas por inyección de polietileno.
- Dispone de mecanismo sincro compuesto por:
  - Mecanismo de regulación sincronizada del movimiento de respaldo y asiento, con ángulo de abertura entre asiento y respaldo, hacia atrás de 128° y hacia delante de 3°.
  - Mecanismo de bloqueo multiposicional del respaldo de 4 posiciones de bloqueo, con sistema anti-retorno.
  - El mecanismo consta de dos palancas para accionar la sincronización del respaldo – asiento y la regulación en altura del asiento.
  - La carcasa del mecanismo está fabricada en aluminio y el soporte del respaldo y del asiento en acero pintado (tratamiento anticorrosivo)
  - Mecanismo de regulación de la tensión del respaldo, mediante pomo roscado que regula la tensión de la fuerza de inclinación del respaldo (*hasta 135 Kg.*).
  - Dispone de un refuerzo lumbar regulable en altura (se regula junto con el respaldo, ya que dispone de regulación en altura).
- El asiento incorpora un mecanismo de regulación multiposicional de la profundidad del asiento con un recorrido de 6cm. y ajuste de la inclinación del asiento (14°).
- Asiento regulable en altura mediante pistón oleoneumático con efecto amortiguador.

- **Opcionalmente** puede incorporar **brazos fijos** color negro fabricados en poliamida, reforzada con fibra de vidrio, ó **Brazos 3D, regulables en altura** 6cm. (7 posiciones), en **orientación** y en **profundidad** 6cm. Fabricados en tubo elíptico de acero acabado pintura epoxi color negro. Incorpora en su parte superior un acabado en polipropileno antiralladuras color negro.
- **Base** giratoria de cinco radios fabricada en poliamida 6+30% de fibra de vidrio (Marcaje: >PA6+GF30<) de diámetro 600mm.
- **Opcionalmente** puede incorporar una base fabricada en aluminio pulido brillo.
- La base incorpora 5 ruedas dobles autoorientables bajo carga con superficie de rodadura blanda para suelos duros o rodadura normal para suelos blandos.
- Asiento y respaldo tapizado en cualquiera de los tejidos de nuestro muestrario.
- Silla Reciclable casi al 82% y **antiestática**

## 1.1 DIMENSIONES



## 1.2 CRITERIOS GENERALES Y DE SEGURIDAD

- Los mecanismos de regulación son accesibles desde la posición de sentada de forma cómoda para el usuario.
- La silla no se vuelca al actuar una fuerza vertical en el borde delantero del asiento, ni por un apoyo del usuario sobre el respaldo.

- La silla garantiza la seguridad del usuario bajo condiciones normales de uso (estar sentado en el centro del asiento, inclinarse sobre los reposabrazos o apoyarse sobre ellos para levantarse)

### 1.3 FOTOGRAFÍAS





#### **1.4 NORMATIVA QUE CUMPLE**

- CERTIFICADO DE CALIDAD ISO 9001
- CERTIFICADO MEDIOAMBIENTAL ISO 14001
- CERTIFICADO DE ENSAYOS DE PRODUCTO FINAL (CATAS)