

S E R I E  
T H O R



A N E W S P A C E

+ |  
A NEW SPACE

DISEÑO: CLORO COMUNICACIÓN  
FOTOGRAFÍA: CARLOS MARÍN  
AGRADECIMIENTOS: CIBIR

B O X



04-05

06-07



3 PUESTOS 120°  
3 120° WORKING STATIONS

CALL CENTER



08-09

10-11



MOSTRADOR  
COUNTER

4 PUESTOS ONYX  
4 ONYX WORKING STATIONS



12-13

14-15



4 PUESTOS CERES  
4 CERES WORKING STATIONS

MULTIPUESTO  
MULTIPLE WORKING STATIONS



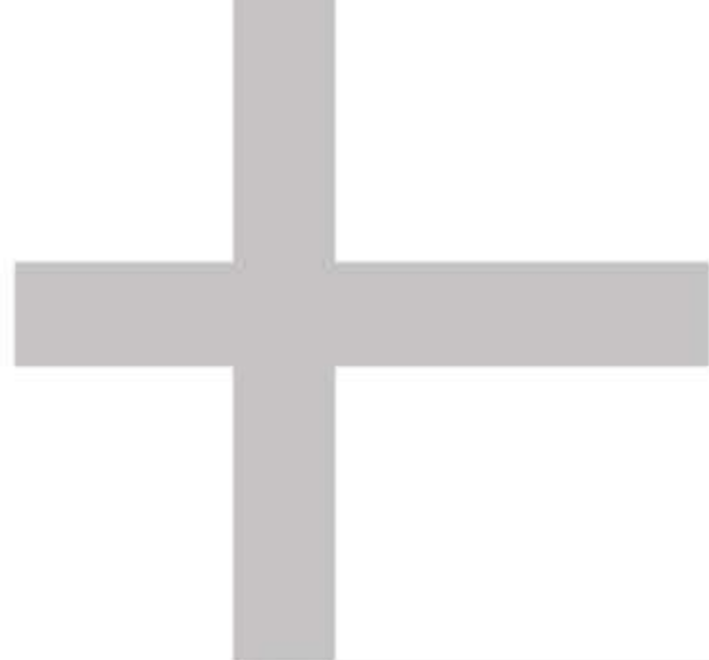
16-17

18-19



INSTALACIONES  
INSTALLATIONS

S E R I E  
T H I O R



**1. PUERTA DE CRISTAL TRANSPARENTE**  
GLASS DOOR

Fabricada en aluminio y cristal templado de 4 mm.  
Available in aluminium and 4 mm tempered glass

**2. BIOMBO DE CRISTAL**  
PARTITION GLASS

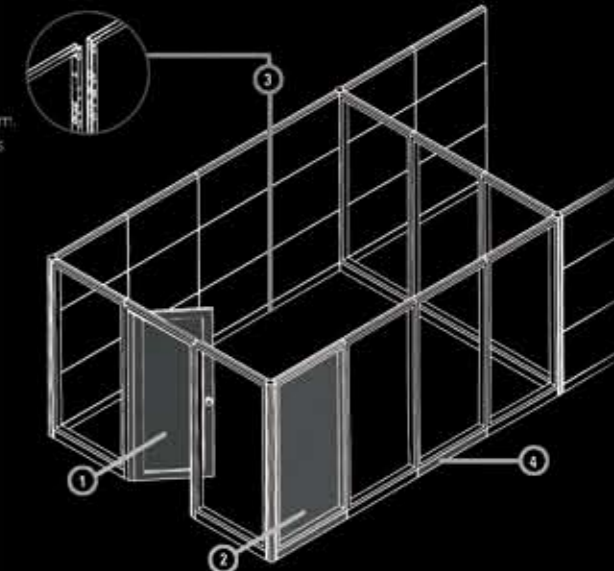
Fabricado en doble cristal templado de 4 mm.  
Available in double 4 mm tempered glass

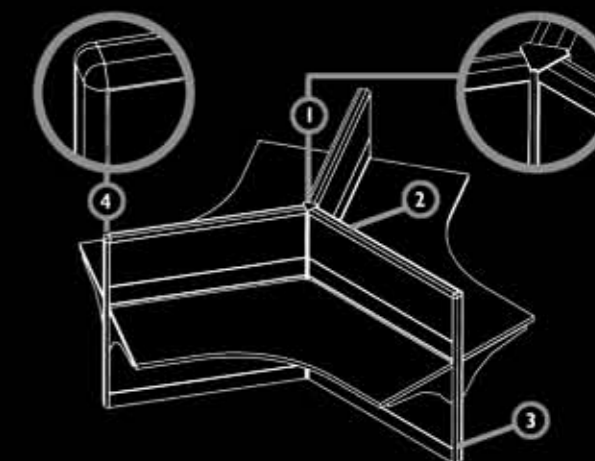
**3. UNIÓN DE BIOMBOS**  
FRAME FIXING

Uniones más sencillas y seguras  
Easier and stronger fixing

**4. ZÓCALO METÁLICO**  
METAL SKIRTING

Más resistente y fácilmente electrificable  
Wear-resistant and easy cable access

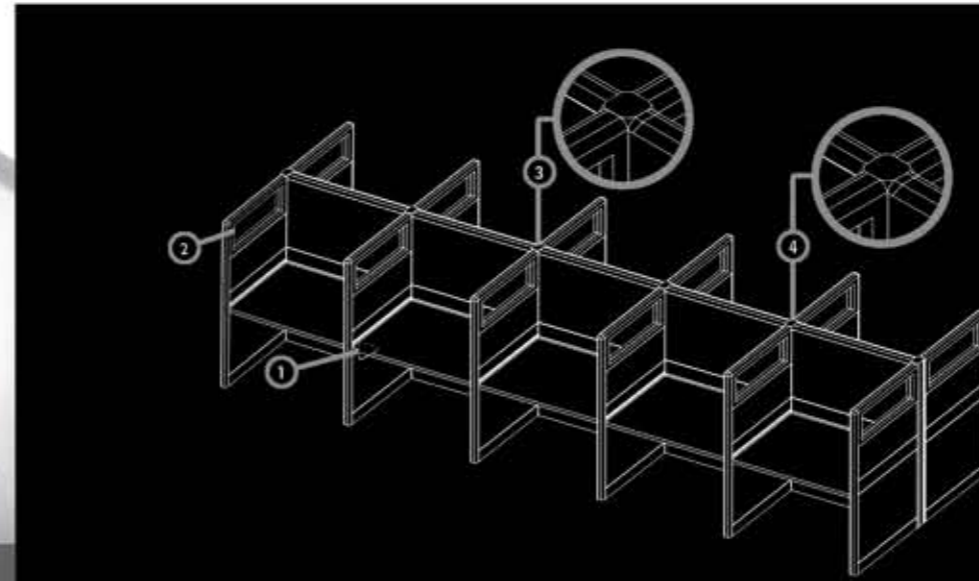




- 1. PERFIL DE UNIÓN 120°**  
**120° UPRIGHT CONNECTION**  
 Fabricado en aluminio para uniones de 120°  
 Available in aluminium for 120° connections
- 2. EMBELLECEDOR SUPERIOR**  
**TOP PROFILE**  
 Perfil de aluminio de fácil montaje  
 Easy to fix aluminium profile
- 3. EMBELLECEDOR LATERAL**  
**ENDING PROFILE**  
 Perfil de aluminio de fácil montaje  
 Easy to assemble aluminium profile
- 4. UNIÓN DE PERFILES**  
**JUNCTION PROFILE**  
 Fabricada en ABS color aluminio dando un mejor acabado  
 Made in ABS in aluminium colour with better finishing

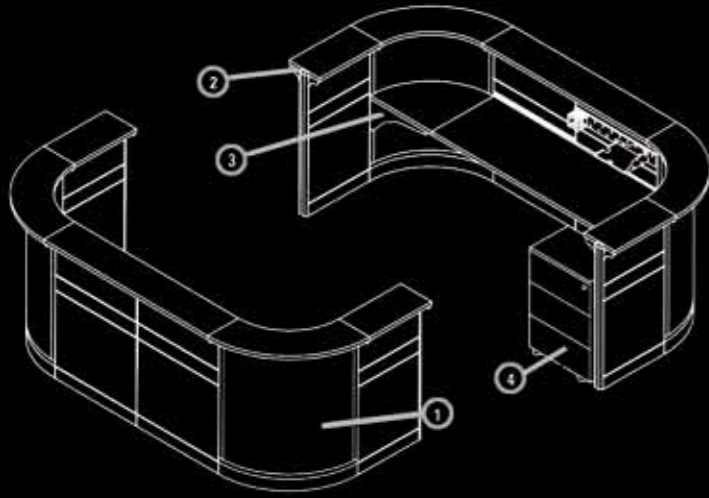


S E R I E T H O R



- 1. SOPORTE LATERAL DE MESA**  
**DESK PARTITION BRACKETS**  
 Soporte lateral de mesas que permite unirlos a los biombo.  
 Side holder for desks which allow fixing them to the partition.
- 2. VENTANAS**  
**WINDOWS**  
 Marco de aluminio con doble cristal templado de 4 mm.  
 Aluminium frame with double 4 mm. tempered glass.
- 3. PERFIL DE UNIÓN 90°**  
**90° UPRIGHT CONNECTION**  
 Fabricado en aluminio para todas las uniones de 90°.  
 Made in aluminium finish for all 90° junctions.
- 4. TAPA SUPERIOR UNIÓN 4 VÍAS**  
**UPPER COVER**  
 Fabricado en ABS color aluminio dando un mejor acabado.  
 Made in ABS, aluminium color, giving better finishing.



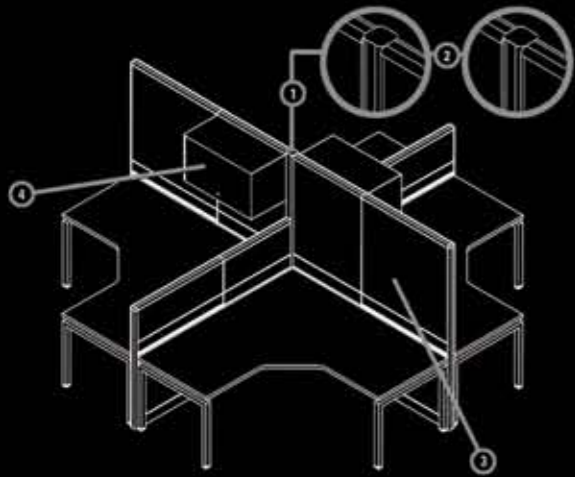


M O S T R A D O R E S S E R I E T H O R

- 1. MÓDULO CURVO  
CURVED MODULE  
Metálico de medidas 60x60  
60x60 metallic module
- 2. SOPORTE TAPA MOSTRADOR  
RECEPTION SHELF BRACKETS  
Fija y une la tapa con las pestañas del biombo  
Fixing the top to the partition
- 3. SOPORTE FINAL MESA  
WORK-SURFACE BRACKETS  
Fija y une la tapa con el biombo  
Fixing the top to the partition
- 4. CAJONERA DE 3 CAJONES  
PEDESTAL  
Fabricada en melamina o metálica  
Available in melamine or metal



S E R I E  
T H O R



**1. PERFIL DE UNIÓN 90°**

90° UPRIGHT CONNECTION

Fabricado en aluminio para todas las uniones de 90°  
Aluminium finish for all the 90° junctions

**2. TAPA SUPERIOR DE UNIÓN DE 4 VÍAS**

UPPER CAP  
Fabricado en ABS color aluminio dando un mejor acabado  
Made in aluminium ABS giving better finishing

**3. PANEL BIOMBO**

PLUGGING PANEL  
Disponible en melamina o en tapizado  
Available in melamine or fabric

**4. ARMARIO COLGADO**

SUPENDED CABINET  
Fabricado en melamina con puertas abatibles y cerradura  
Available in melamine with folding doors and lock



PORTA CD / PORTA DOCUMENTOS

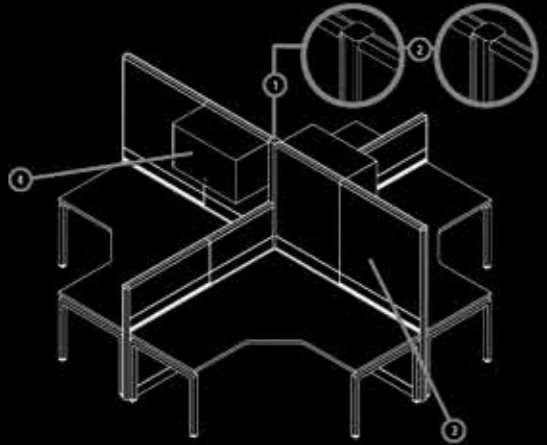


PORTA CD / PORTA LIBROS



PORTA CD

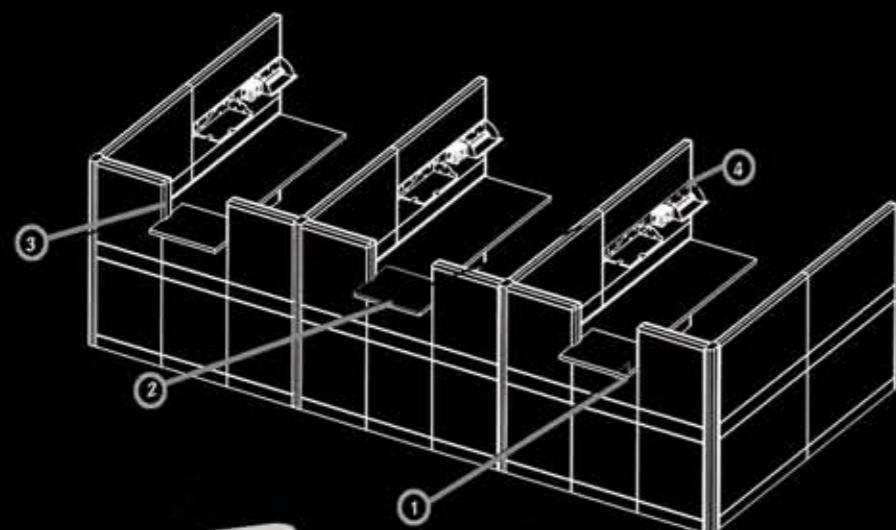




- 1. PERFIL DE UNIÓN 90°**  
90° UPRIGHT CONNECTION  
Fabricado en aluminio para todas las uniones de 90°  
Aluminium finish for all the 90° junctions
- 2. TAPA SUPERIOR DE UNIÓN DE 4 VÍAS**  
UPPER CAP  
Fabricado en ABS color aluminio dando un mejor acabado  
Made in aluminium ABS giving better finishing
- 3. PANEL BIOMBO**  
PLUGGING PANEL  
Disponible en melamina o en tapizado  
Available in melamine or fabric
- 4. ARMARIO COLGADO**  
SUSPENDED CABINET  
Fabricado en melamina con puertas abatibles y cerradura  
Available in melamine with folding doors and lock



E S T A N T E S



**1. SOPORTE ESTANTE**  
SHELF HOLDER  
Soporte metálico para estantes  
Metallic holder for shelves

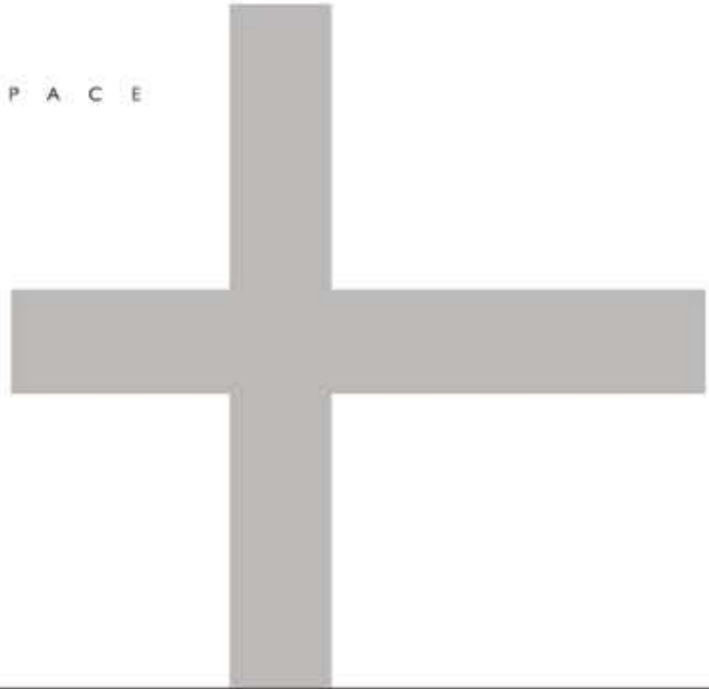
**2. ESTANTE**  
SHELF  
Fabricado en melamina  
Available in melamine

**3. EMBELLECEDOR LATERAL**  
ENDING PROFILE  
Perfil de aluminio de fácil montaje  
Easy to assemble aluminium profile

**4. BARRA DE ACCESORIOS**  
ACCESORY BAR  
Fijada al biombo permite colgar accesorios  
Fixed to the partition it allows having accessories

T H O R M U L T I P U E S T O





INSTALACIONES



DELEGACIÓN CENTRAL>  
POLÍGONO LA PORTALADA II  
C/ CORDONERA, 5  
26006 LOGROÑO  
(LA RIOJA)

CENTRALITA> 941 230 752 (5 LÍNEAS)  
FAX> 941 248 977

[www.ismobel.com](http://www.ismobel.com)  
[ismobel@ismobel.com](mailto:ismobel@ismobel.com)



*ISMobel s.a.*